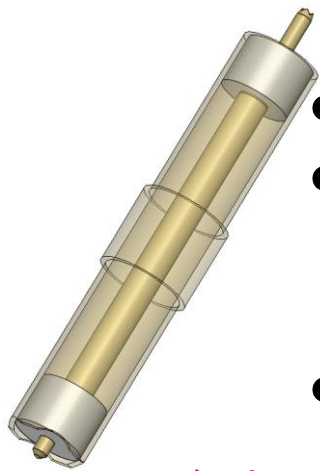
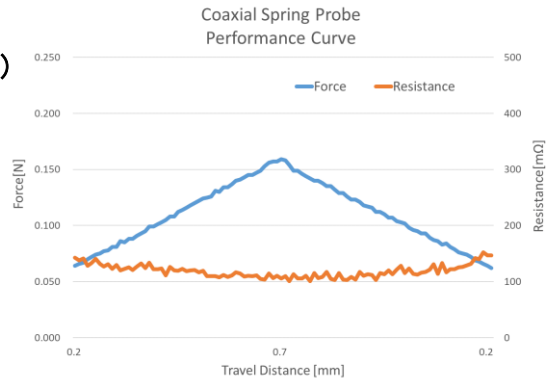


Model: KCP_TM_C_090050-1



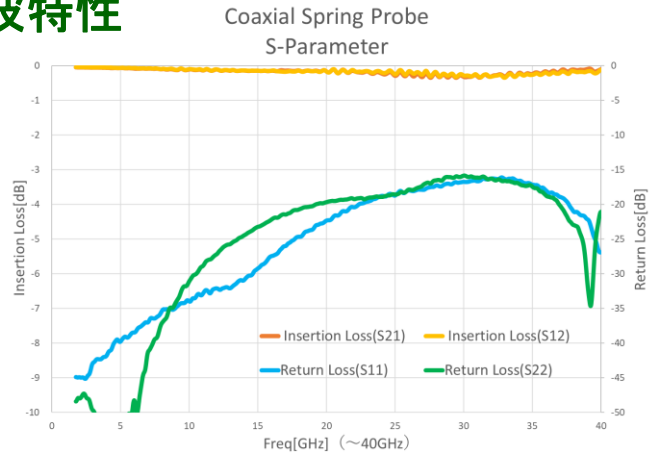
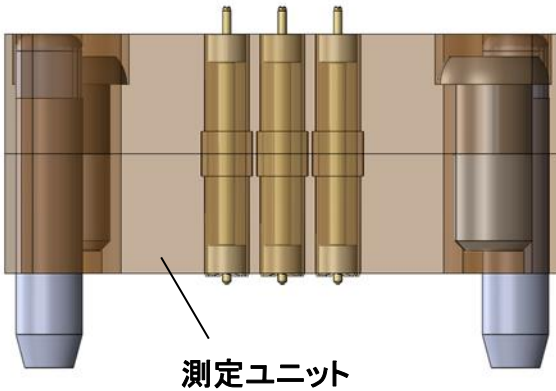
- ・プローブ単体にて同軸構造を形成
- ・ソケットに組み込むだけで高周波信号の伝送が可能

- 外部導体
 - ・外径：Φ0.79mm (フランジ部Φ0.90mm)
- 中心導体(スプリングプローブ)
 - ・テスト長：4.3mm
 - ・動作可能範囲：0.8mm (トータル)
 - ・荷重：0.15N (0.7mmストローク時)
 - ・耐久回数：500k回
 - ・使用温度範囲：-85°C~+120°C
- 対応ピッチ
 - ・0.8mm 以上

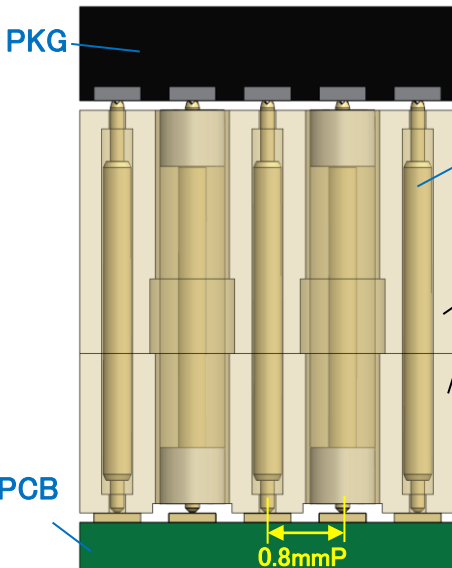


ご要望に応じた仕様(ピッチ、荷重、形状、等)にてカスタム対応可能

高周波特性



使用例



GNDプローブ

ベースは金属を使用する事で高周波特性は向上します

プローブ単体でGNDをとる事も可能です

