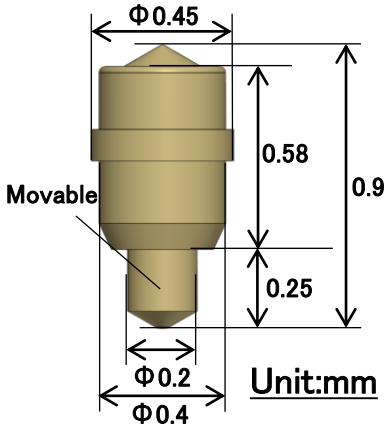
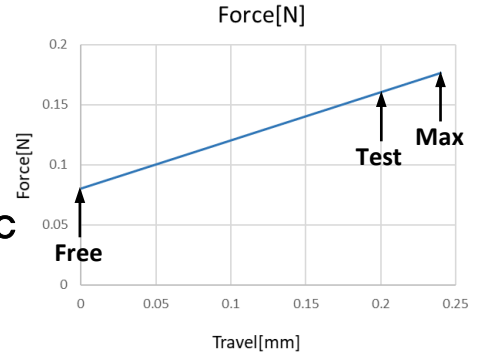


Model: KP_OM_P_045009-1

仕様

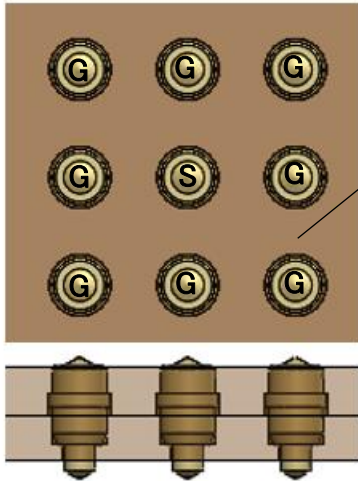


- ・テスト長 : 0.7mm
- ・荷重 : 0.160N
(0.2mmストローク時)
- ・耐久回数 : 500k回
- ・対応ピッチ : 0.5mm~1.0mm
- ・使用温度範囲 : -20℃~+120℃
- ・接触抵抗値 : 50mΩ (AVE)



- ・高周波信号の伝送に最適
- ・用途に応じて形状、仕様のカスタム対応可能

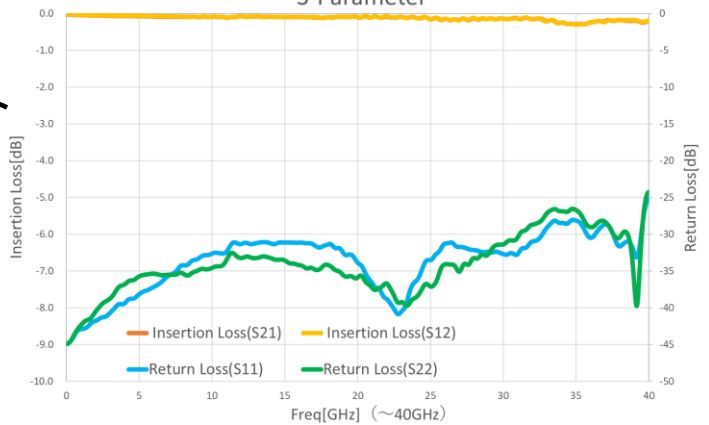
プローブ高周波特性



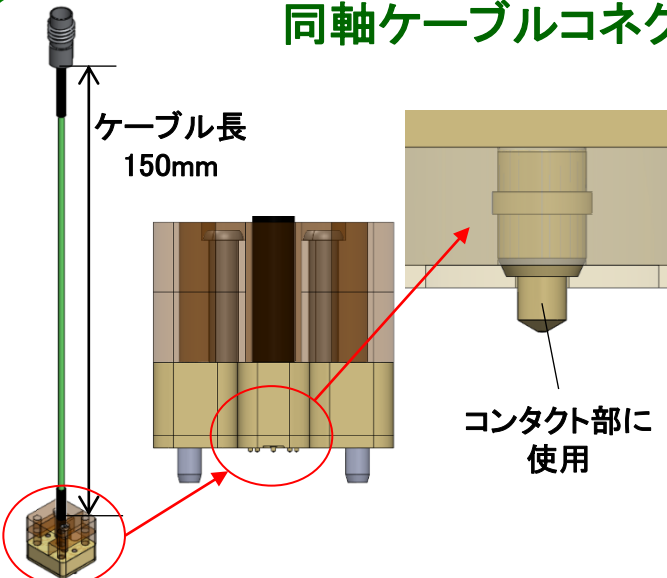
測定ユニット

ピッチ: 0.8mm
材質: PEI

Short Spring Probe
S-Parameter



同軸ケーブルコネクタに使用した例



Coaxial Cable Connector with Short Spring Probe
S-Parameter

